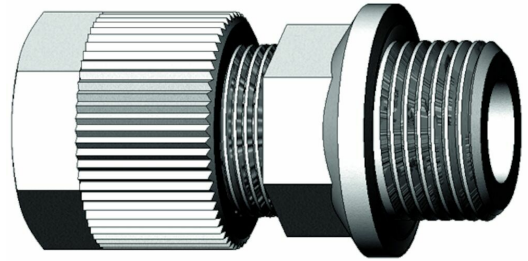


SO 21124 - Union rett utv. gjenge

Beskrivelse

- Rett kobling PVDF
- Utvendig sylindrisk gjenget nippel
- PN 10



Med forbehold om konstruksjonsendringer og tekniske endringer. Kan endres uten varsel

GPA Flowsystem A/S

Regnbueveien 9

NO-1405 Langhus

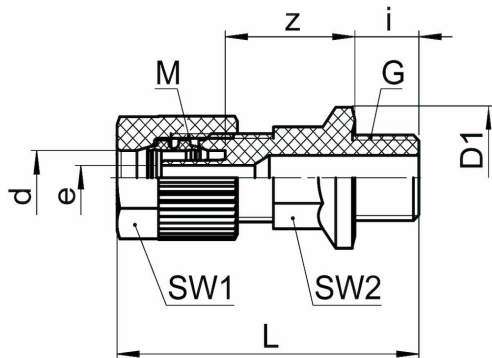
+47 (0)64-85 68 00

info@gpa.no

gpa.no

SO 21124 - Union rett utv. gjenge

Teknisk spesifikasjon



Artikkelnr	d	G	bar	L	z	M	SW1	SW2	e	D1
1281161060	4/2	1/8	10	34.5	15.5	10 x 1	12	10	3.1	16
1281161065	4/2	1/4	10	36.5	15.5	10 x 1	12	13	3.1	19.5
1281161068	4/2	3/8	10	37.5	16.5	10 x 1	12	17	3.1	23.5
1281161070	4/2	1/2	10	42.5	19.5	10 x 1	12	19	3.1	30
1281161100	6/4	1/8	10	34.5	15.5	10 x 1	12	10	2.8	16
1281161110	6/4	1/4	10	36.5	15.5	10 x 1	12	13	2.8	19.5
1281161120	6/4	3/8	10	37.5	16.5	10 x 1	12	17	2.8	23.5
1281161125	6/4	1/2	10	42.5	19.5	10 x 1	12	19	2.8	29.5
1281161160	8/6	1/8	10	35.5	15.5	12 x 1	14	10	4.8	16
1281161170	8/6	1/4	10	37.5	15.5	12 x 1	14	13	4.8	19.5
1281161180	8/6	3/8	10	38.5	16.5	12 x 1	14	17	4.8	23.5
1281161185	8/6	1/2	10	43.5	19.5	12 x 1	14	19	4.8	29.5

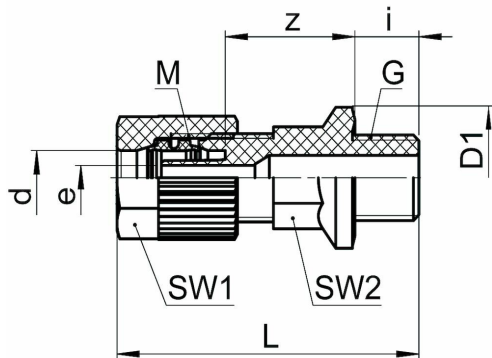
Med forbehold om konstruksjonsendringer og tekniske endringer. Kan endres uten varsel

GPA Flowsystem A/S

Regnbueveien 9
NO-1405 Langhus
+47 (0)64-85 68 00
info@gpa.no
gpa.no

SO 21124 - Union rett utv. gjenge

Teknisk spesifikasjon



Artikkelnr	d	G	bar	L	z	M	SW1	SW2	e	D1
1281161270	10/8	1/4	10	39	15	14 x 1	17	13	6.6	19
1281161280	10/8	3/8	10	40	16	14 x 1	17	17	6.6	23.5
1281161285	10/8	1/2	10	45.5	19	14 x 1	17	19	6.6	30
1281161380	12/10	1/4	10	41.5	14	16 x 1	19	13	8	19.5
1281161390	12/10	3/8	10	41.5	15	16 x 1	19	17	8	23
1281161400	12/10	1/2	10	46.5	18	16 x 1	19	19	8	29.5
1281161410	12/9	1/4	10	41.5	14	16 x 1	19	13	7	19
1281161412	12/9	3/8	10	41.5	15	16 x 1	19	17	7	23.5
1281161414	12/9	1/2	10	46.5	18	16 x 1	19	19	7	30

Med forbehold om konstruksjonsendringer og tekniske endringer. Kan endres uten varsel

GPA Flowsystem A/S

Regnbueveien 9
NO-1405 Langhus
+47 (0)64-85 68 00
info@gpa.no
gpa.no